

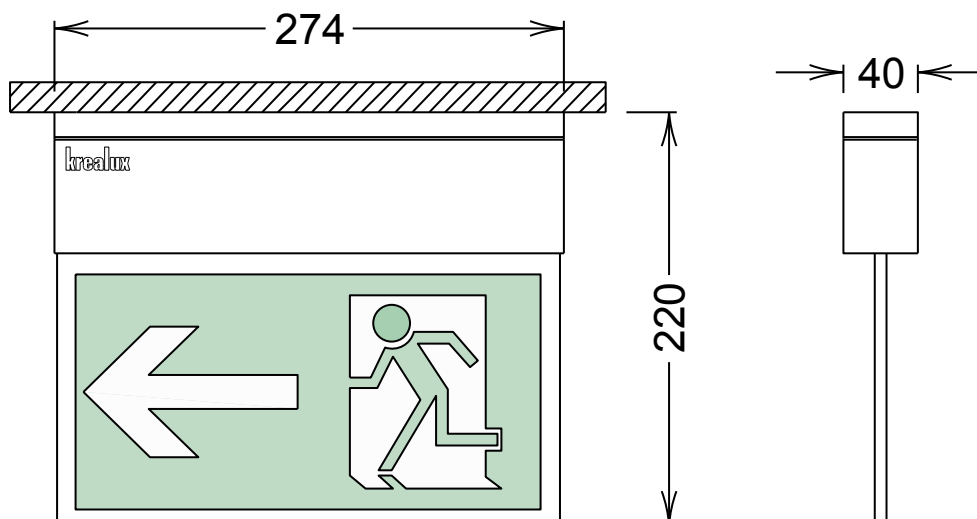
RETTUNGSZEICHENLEUCHE KL14

TYP KL14-25 Deckenaufbaumontage
Best. Nr.: KL14-2503-DM

Gehäusematerial	Aluminium
Gehäusefarbe	Silber
Displayscheibe	Acrylglas
Erkennungsweite	25 Meter
Notlichtbrenndauer	3 h
Lichttechnik	LED
Leistung (AC)	7W
Anschluss-Spannung	230V 50Hz
Schutzart	IP 40
Schutzklasse	I
Batterie	NiMH 4,8V 600mAh
Grösse (L x B x H)	274 x 40 x 220 mm
Gewicht (ca.)	800 gr



Einseitige/Beidseitige Einzelbatterie-Rettungszeichenleuchte mit komplettem Piktogrammsatz zur Selbstmontage (links/rechts/unten). Lebensdauer der LED > 50.000 Stunden. Alle vorgeschriebenen Funktionsprüfungen werden vollautomatisch getätigt und durch eine LED-Anzeige dokumentiert. Lieferung erfolgt einschließlich Deckenaufbaumodul.



Die Leuchten vom Typ KL14 sind vom VDE erfolgreich auf ihre elektromagnetische Verträglichkeit getestet worden und dürfen das emc-Siegel des VDE tragen.