

RETTUNGSZEICHENLEUCHE KL10

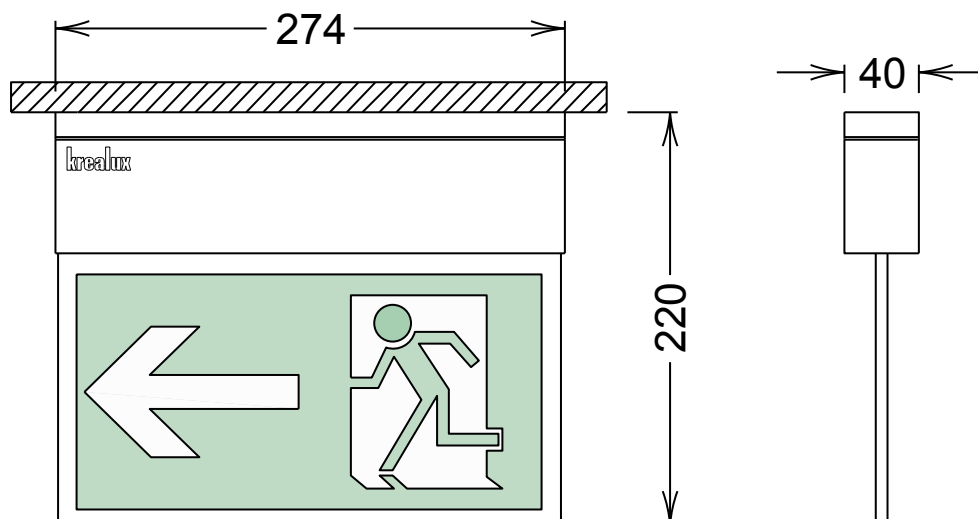
TYP KL10-25 Deckenaufbaumontage

Best. Nr.: KL10-2503-DM

Gehäusematerial	Aluminium
Gehäusefarbe	Silber
Displayscheibe	Acrylglas
Erkennungsweite	25 Meter
Notlichtbrenndauer	3 h
Lichttechnik	LED
Leistung (AC)	7W
Anschluss-Spannung	230V 50Hz
Schutzart	IP 40
Schutzklasse	I
Batterie	NiMH 4,8V 600mAh
Grösse (L x B x H)	274 x 40 x 220 mm
Gewicht (ca.)	800 gr



Einseitige/Beidseitige Einzelbatterie-Rettungszeichenleuchte mit komplettem Piktogrammsatz zur Selbstmontage (links/rechts/unten). Lebensdauer der LED > 50.000 Stunden. Alle vorgeschriebenen Funktionsprüfungen werden vollautomatisch getätigt und durch eine LED-Anzeige dokumentiert. Lieferung erfolgt einschließlich Deckenaufbaumodul.



Geprüft und zertifiziert durch VDE. Ausweis-Nr.: 40027697
 DIN EN 60598-2-22 (VDE 0711 Teil 2-22): 1999-04;
 DIN EN 60598-1 (VDE 0711 Teil 1): 2005-03;
 DIN EN 60598-1/A1 (VDE 0711-1/A1): 2007-06;

GostR Zertifikat Nr. POCC DE.ME95.H00171